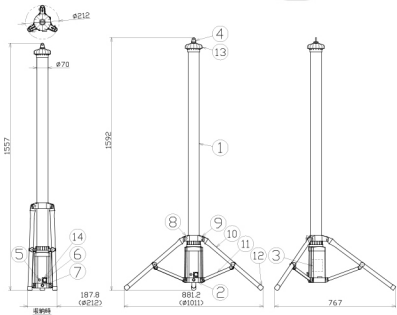


| 記号 | 日付 | 変更・表記内容 | 担当者 |
|----|----|---------|-----|
| 1  |    |         |     |
| 2  |    |         |     |
| 3  |    |         |     |



主 仕 様

|           |                           |       |       |        |
|-----------|---------------------------|-------|-------|--------|
| 型 式       | LUL-36LI-CH               |       |       |        |
| 使用 場所     | 屋外型                       |       |       |        |
| 光 源       | LED                       |       |       |        |
| 定格 光束     | 5500lm                    |       |       |        |
| 光源色 (色温度) | 昼白色 (5000K)               |       |       |        |
| 平均演色評価数   | Ra72                      |       |       |        |
| 照度        | 100%                      | 70%   | 35%   | 10%    |
| 1m        | 510Lx                     | 360Lx | 190Lx | 55Lx   |
| 2m        | 155Lx                     | 110Lx | 55Lx  | 15Lx   |
| 3m        | 75Lx                      | 55Lx  | 25Lx  | 8Lx    |
| 4m        | 45Lx                      | 30Lx  | 15Lx  | 5Lx    |
| 5m        | 30Lx                      | 20Lx  | 10Lx  | 3Lx    |
| 連続点灯時間    | 4時間                       | 5.5時間 | 12時間  | 39.5時間 |
| 充電 時間     | 4時間                       |       |       |        |
| 蓄 電池      | リン酸鉄リチウムイオンバッテリー          |       |       |        |
|           | DC12.8V 12Ah              |       |       |        |
| 充電アダプター   | 入力AC100-240V 50/60Hz 2.0A |       |       |        |
|           | 出力DC14.6V 3.0A            |       |       |        |
| 積 算 命     | 50000時間                   |       |       |        |
| 電池 寿命     | 2000回(充放電回数)              |       |       |        |
| 使用環境温度    | -20~55℃                   |       |       |        |
| 本体 質量     | 4.5kg                     |       |       |        |

① 14: 本体カバー  
 ② 13: LED光源  
 ③ 12: 脚  
 ④ 11: ランプ  
 ⑤ 10: 充電アダプター  
 ⑥ 9: 充電アダプター接続スイッチ  
 ⑦ 8: ノブ  
 ⑧ 7: 充電アダプター接続スイッチ  
 ⑨ 6: 充電アダプター接続スイッチ  
 ⑩ 5: 充電アダプター接続スイッチ  
 ⑪ 4: コンプネット  
 ⑫ 3: 充電アダプター  
 ⑬ 2: 充電アダプター  
 ⑭ 1: 充電アダプター

| No. | 部品名           | 材質  | 単位               | 数量 | コード   |
|-----|---------------|-----|------------------|----|-------|
| 14  | スイッチカバー       | ABS | 縦向き 黒            | 1  | 57926 |
| 13  | ファンカバー        | PC  | 縦向き 黒            | 1  | -     |
| 12  | 脚3本           | PE  | -                | 3  | 56571 |
| 11  | ランプ           | 2ピン | LED 黒塗装          | 3  | 56701 |
| 10  | 充電アダプター       | PC  | 黒塗装              | 3  | 56700 |
| 9   | 充電アダプター接続スイッチ | -   | PC2 黒塗装          | 1  | 56882 |
| 8   | ノブ            | -   | M6×25 黒塗装        | 1  | 56631 |
| 7   | 充電アダプター接続スイッチ | -   | 10R2,700,350,182 | 1  | 56947 |
| 6   | 充電アダプター接続スイッチ | -   | -                | 1  | 56269 |
| 5   | 充電アダプター接続スイッチ | -   | -                | 1  | 56268 |
| 4   | コンプネット        | -   | 黒色 M6            | 1  | 56584 |
| 3   | 充電アダプター       | PC  | 黒塗装              | 1  | -     |
| 2   | 充電アダプター       | PC  | 黒塗装              | 1  | -     |
| 1   | 充電アダプター       | PC  | 黒塗装              | 1  | 56803 |
| No. | 部品名           | 材質  | 単位               | 数量 | コード   |

| DP | 部品名     | 材質   | 単位        | 数量 | コード   |
|----|---------|------|-----------|----|-------|
| DP | 充電アダプター | シリコン | LUL-RC    | 1  | 57468 |
| DP | 充電アダプター | -    | LUL-VC-L  | 1  | 56869 |
| DP | 充電アダプター | -    | LUL-BAC-黒 | 1  | 56971 |
| DP | 充電アダプター | -    | -         | 1  | 56572 |
| DP | 充電アダプター | -    | -         | 1  | -     |
| DP | 充電アダプター | -    | LUL-AB-LI | 1  | 57639 |

| コード  | 13141 |        |     |
|------|-------|--------|-----|
| APPD | CHECK | DESIGN | DEF |
| 承認   | 確認    | 設計     | 製図  |
|      |       |        | N   |

|                    |              |      |            |
|--------------------|--------------|------|------------|
| OS9001             | 充電式LEDアップライト | 作成日  | 2022.02.03 |
| 型 式                | LUL-36LI-CH  | 図 号  | ZK-A3X     |
| 3/4D               | ANGLE        | 1/10 |            |
| 3/4D               | ANGLE        | 1/10 |            |
| 3/4D               | ANGLE        | 1/10 |            |
| NICHIDO IND.CO.LTD | 通商コード        |      |            |
| 日動工業株式会社           |              |      |            |